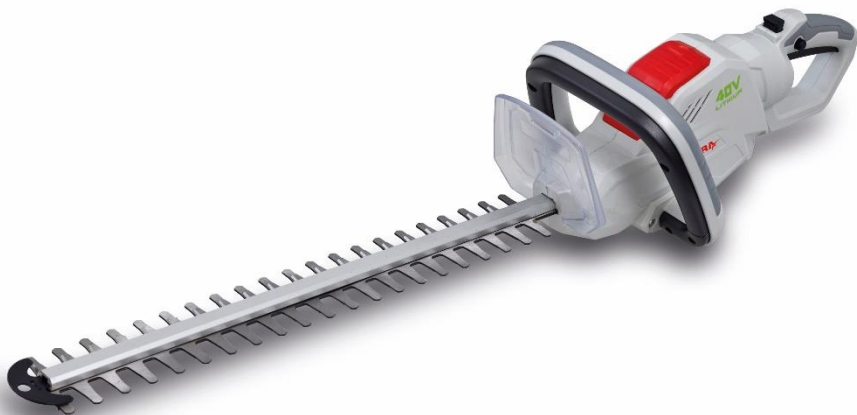


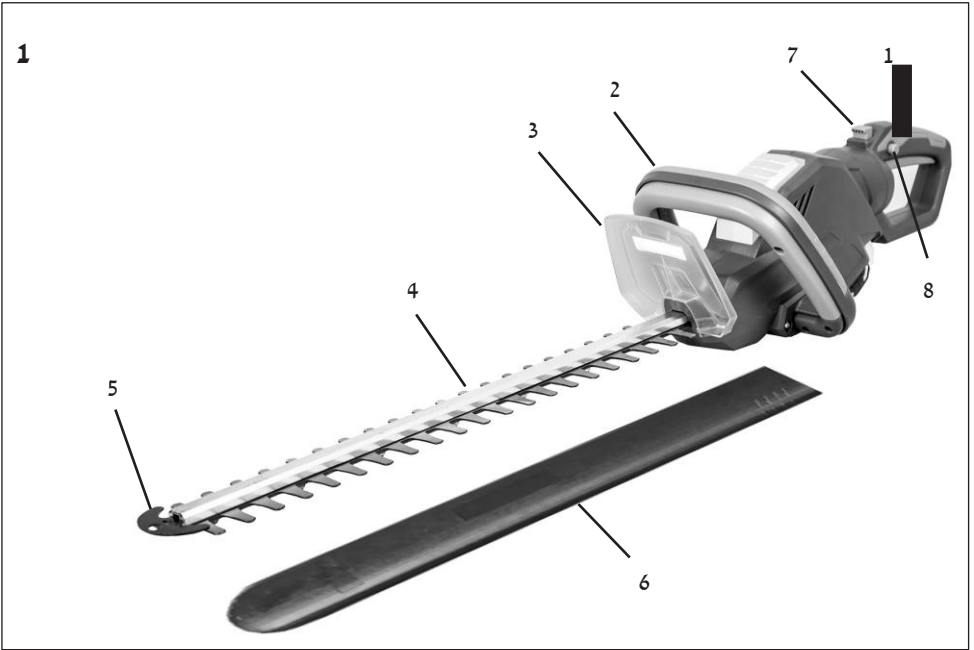
הוראות שימוש והפעלה גוזם גדר חיה נטען דגם IAHS 40-5425 IKRA



* הוראות שימוש והפעלה - קרא בעיון לפני תחילת העבודה.

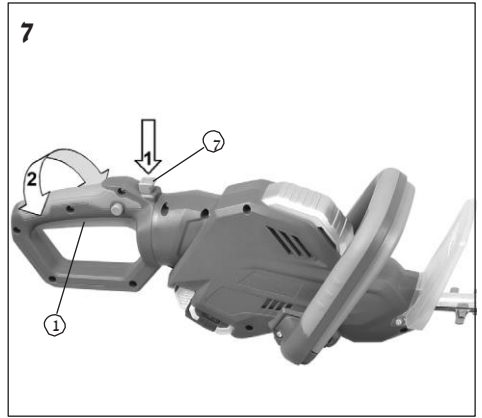
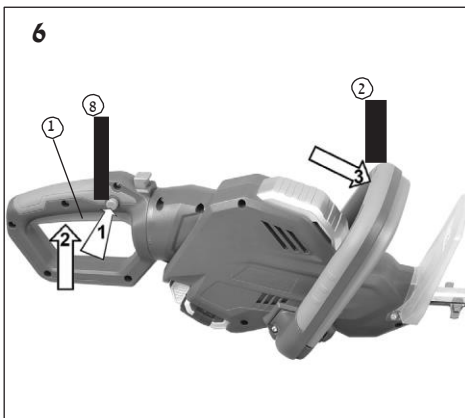
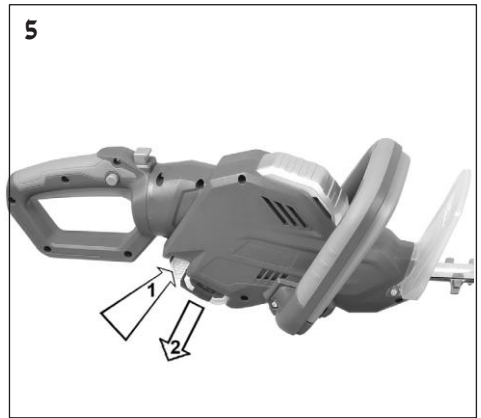
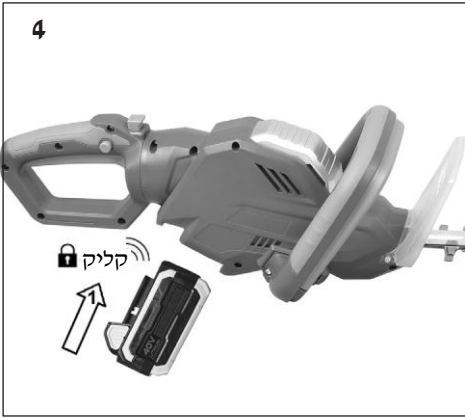
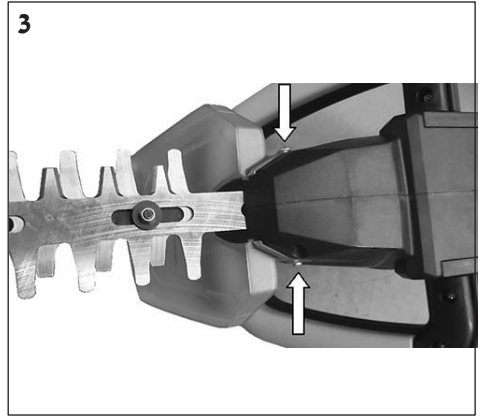
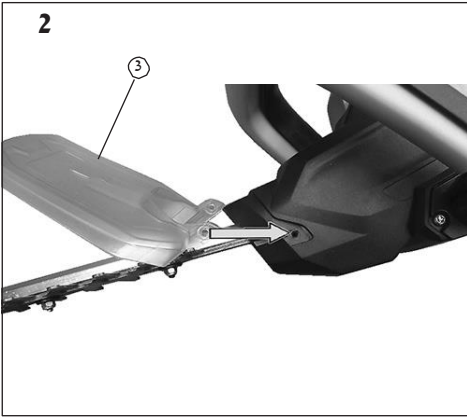


הגרעין בע"מ – מחלקת מיכון
רח' נחל חריף 2, אזור תעשייה צפוני,
ת.ד. 638, יבנה 8122201.
טל': 08-9320437 פקס: 08-9320444
e-mail: internet@hagarin.co.il
www.hagarin.co.il

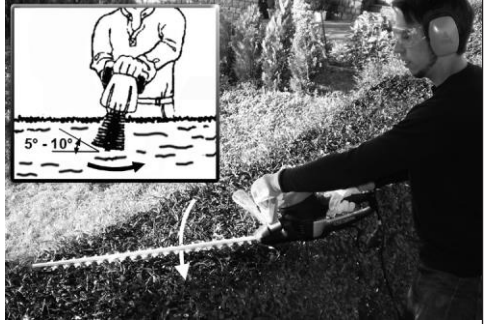


עברית

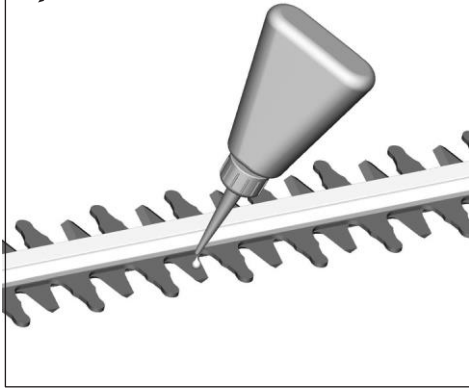
- | | |
|--------------------------|---|
| ידית אחורית עם מתג הפעלה | 1 |
| ידית אחיזה עם מתג הפעלה | 2 |
| מגן יד | 3 |
| מסילת בטיחות להב | 4 |
| מגן הדף | 5 |
| כיסוי מגן ללהב | 6 |
| נועל סיבוב ידית | 7 |
| מתג נעילת הפעלה | 8 |



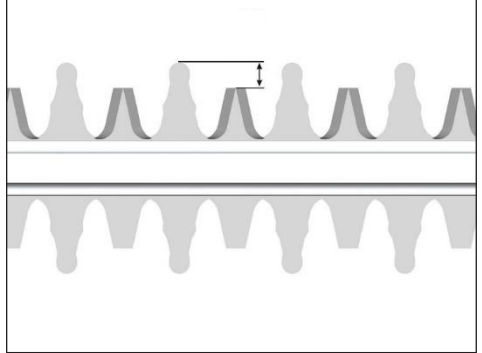
8



9



10



עמוד

2
2
3
3
4

תוכן עניינים

היכרות עם הוראות הפעלה

מפרט טכני

מטרת השימוש

הסבר הוראות האזהרה המופיעות על המכונה

הוראות בטיחות

1 סביבת העבודה

2 בטיחות חשמל

3 בטיחות אישית

4 טיפול ושימוש זהיר בכלים חשמליים

5 טיפול הולם ושימוש בכלי עבודה חשמליים המופעלים בסוללה

6 שירות

7 הוראות בטיחות עבור מגזמות גדר

- הוראות בטיחות נוספות עבור מגזמות גדר

- סוללה

הכנסה/הוצאה של הסוללה

הרכבת מגן היד

הפעלה/כיבוי המגזמת

סיבוב הידית

החזקת המגזמת בשימוש

1 גיוסם גדרות

2 לקבלת גובה אחיד

תחזוקה

1 השחזת להבים

2 החלפת להבים

3 מסילת בטיחות להב

אחסון המגזמת בתום השימוש

שירות תיקונים

חלקי חילוף

השלכת פסולת והגנת הסביבה

אחריות

הצהרת תאימות

שירות

6
6
6
6
6
6
6
7
7

לקוחות יקרים,

הוראות הפעלה אלה נועדו לערוך היכרות עם המכונה ולהורות את השימוש בה בהתאם לתקנות. הוראות ההפעלה מכילות מידע חשוב על שימוש בטוח, נכון וחסכוני במכונה. הקפדה על הוראות אלה תסייע להפעלה אמינה של המכונה ותאריך את חייה השירות שלה. הוראות ההפעלה צריכות להיות תמיד בהישג יד בעת הפעלת המכונה.

כל אדם המשתמש במכונה נדרש לקרוא ולהקפיד על הוראות אלה, אם בעת הפעלת המכונה, ואם במהלך פעולות תחזוקה והובלה. נוסף להוראות ההפעלה ולכללים הרלוונטיים הנוגעים למניעת תאונות החלים בארץ או במקום השימוש, יש להקפיד גם על הכללים הנהוגים לעבודה בטוחה וכן על הכללים הנוגעים למניעת תאונות בתחום הרלוונטי.

מגזמת גדר אלחוטית	מידע טכני
IAHS 40-5425	DC V 40
	מתח
	18 מ"מ
	עובי חיתוך
	540 מ"מ
	אורך חיתוך
	1425 סל"ד
	מהירות סיבוב
	R3-360-AH-U-02
	סוג סוללה*
	מתח/קיבולת סוללה/אנרגיה
	ליתיום-יון 100 / Ah 2.5 / V 40
	מכשיר טעינה*
	R3-360-3A-02 מטען מהיר
	R3-360-1A-02 מטען רגיל
	זמן הפעלה רציף
	עד 80 דקי
	משקל
	3.0 ק"ג
	רמת לחץ קול LpA (בכפוף לתקן EN ISO 3744:1995)
	K 3.0 dB (A)dB 86
	רמת לחץ קול (בכפוף לתקן EN 60745-2-15)
	> 2.5 מ"שני ² [1.5 K מ"שני ²]

* לא כולל בתכולת האספקה

החברה שומרת לעצמה את הזכות לערוך שינויים טכניים.

- ערך פליטות הרטט שצוין נמדד בשיטות בדיקה סטנדרטיות ובהשוואה לכלים חשמליים אחרים הנמצאים בשימוש.
- ערך פליטת הרטט שצוין עשוי להיות נחוץ גם להערכת כמות ותדירות ההפסקות שיש לעשות בעבודה.
- ערך פליטת הרטט שצוין עשוי להשתנות במהלך השימוש בפועל בכלי החשמלי ותלוי בשימוש בו.
- הערה: הפסקות סדירות בעבודה מאפשרות למנוע הפרעות הקשורות לזרימת הדם בידיים.
- נסו להפחית ככל הניתן את הלחץ בידיים הנובע מרטט. שימוש בכפפות או הגבלת זמן העבודה, למשל, עשויים לסייע בהפחתת הלחץ הנובע מרטט. בהקשר זה, יש להתחשב בכל שלבי מחזור ההפעלה (לדוגמה, זמנים שבהם הכלי כבוי, וזמנים שבהם הוא פועל אבל לא תחנת עומס).
- יש להרחיק את הידיים והרגליים מהתקני החיתוך, במיוחד בזמן הפעלת המנוע!
- תחושת נימול או קהות בידיים היא סימן לרטט חריג. הגבילו את זמן ההפעלה, קחו הפסקות ארוכות מהעבודה, חלקו את העבודה בין מספר אנשים או לבשו כפפות למניעת רעידות במהלך השימוש בכלי לפרקי זמן ארוכים.
- כלי זה מייצר זרזת רעש מסוימת שהינה בלתי נמנעת. עבודות הכרוכות ברעש רב יש לבצע בזמנים המותרים על פי חוק והמיועדים לסוג כזה של עבודה. במקומות שבהם קיימות תקנות מסוג זה, שמרו על השעות שבהם אסור להרעיש והגבילו את זמן העבודה למינימום הכרחי. אתם ואנשים אחרים הנמצאים באזור שבו נעשה שימוש במגזמת נדרשים גם להרכיב ציוד הולם להגנה על השמיעה.

מידע בנוגע לפליטת רעש בכפוף לחוק הגרמני לבטיחות המוצר (GPSG) והנחיה EC Machine Directive: רמת לחץ הרעש במקום עבודה יכולה לעלות על 80 (A)dB. במקרים כאלה נדרש המפעיל להשתמש במיגון מפני רעש (לדוגמה, הרכבת אוזניות).

שימו לב: מיגון רעש! אנו צייתו לתקנות המקומיות בהפעלת המכשיר.



מטרת השימוש

מגזמת גדר זו מיועדת לגיוזם זרדים, שיחים, צמחי נוי וגדרות בלבד. המגזמת מיועדת לגיוזם ענפים שעוביים אינו עולה על 18 מ"מ. מגזמת הגדר אינה מיועדת לשימוש מסחרי. על המשתמש לודא שציוד ההגנה המוזכר בהוראות ההפעלה ובתוויות האזהרה מחובר למכשיר בכל עת שהמגזמת נמצאת בשימוש. יש לבדוק את מגזמת הגדר לאיתור נזק חשמלי או מכני לפני השימוש ובמהלכו.

במקרה של נזק למגזמת, יש להפסיק את העבודה ולפנות לתחנת שירות.

שימוש בלתי הולם

כל שימוש שאינו מוזכר בסעיף "מטרת השימוש" הוא שימוש בלתי הולם.

המשתמש במגזמת הגדר לבדו יהיה אחראי לכל נזק לרכוש או לגוף הנובע משימוש בלתי הולם במגזמת הגדר.

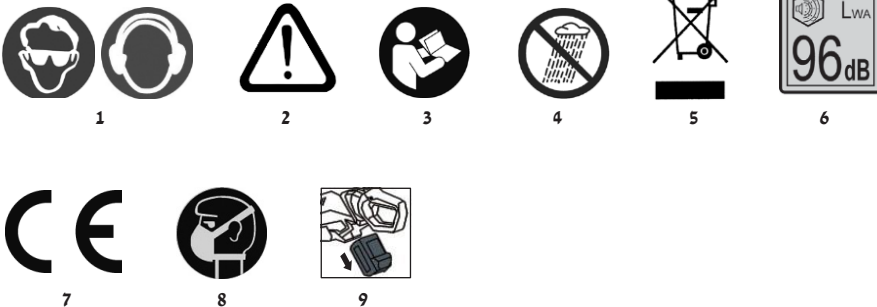
מחויבות היצרן לכבד את תנאי האחריות תהיה בטלה ומבוטלת במקרה שנעשה שימוש במגזמת הגדר עם חלקים לא מקוריים.

סכנות שירות

גם אם השימוש במגזמת הגדר הולם ומתאים, תמיד קיימים סיכונים משניים. העיצוב המכני של מגזמת הגדר עלול להעמיד את הסכנות הבאות:

- עלול להיווצר מגע עם להב בלתי מוגן (דבר העלול לגרום לפציעות וחתכים)
- הושתט יד או תפיסת המגזמת כשהיא פועלת (דבר העלול לגרום לפציעות וחתכים)
- תנועה פתאומית ובלתי צפויה של הצמח הנגזם (דבר העלול לגרום לפציעות וחתכים)
- הינתקות או יידוי של שיני חיתוך פגומות
- הינתקות או יידוי של חלקי גזם
- נזק לשמיעה במקרה של אי שימוש במיגון שמיעה
- שאיפה של חלקיקי גזם

הסבר הוראות האזהרה המופיעות על המכונה



- 1 יש להשתמש באמצעי הגנה על העיניים והאוזניים!
- 2 זהירות!
- 3 יש לקרוא את הוראות השימוש!
- 4 אין לחשוף מכונה חשמלית זו לגשם
- 5 שימו לב: הגנת הסביבה! אין להשליך את המכשיר עם פסולת כללית/ביתית
- 6 רמת קיבולת אקוסטית מובטחת $96 \text{ L}_{WA} \text{ dB (A)}$
- 7 תאימות לתקני הבטיחות הרלוונטיים
- 8 יש להרכיב מסיכת אבק
- 9 יש להוציא את הסוללה לפני כל בדיקה, תחזוקה, ניקוי או כוונן של הכלי!

הוראות בטיחות

שימו לב! יש לקרוא את כל ההוראות המופיעות במדריך זה. אי ציות להוראות הבאות עלול לגרום להתחשמלות, לכוויות ואו לפציעה חמורה. המונח 'כלי חשמלי' כפי שהוא משמש בהוראות הבאות, כולל הן כלים המופעלים על-ידי חשמל (בעזרת כבל חשמל) והן כלים המופעלים על-ידי סוללות (ללא כבל חשמל).

אנא שמרו היטב הוראות אלה!

1) סביבת העבודה

א) יש לשמור על סביבת עבודה נקייה ומסודרת. אזורים עבודה שיש בהם חוסר סדר ותאורה חלשה מועדים לתאונות.

ב) אין להפעיל את הכלי החשמלי בסביבות נפוצות המכילות נוזלים, אבקות או גזים דליקים. כלים חשמליים מולטים ניצוצות העלולים להצית אבקות או אדים דליקים.

ג) בעת הפעלת הכלי החשמלי, יש להרחיק מהמקום ילדים ואנשים אחרים. הסחות דעת עלולות לגרום למפעיל לאבד שליטה בכלי.

2) בטיחות חשמל

א) תקע החשמל של הכלי צריך להתאים לשקע החשמל בקיר. אין לערוך בתקע שינויים כלשהם.

אין להשתמש בתקעי מתאם/מחברים בשילוב עם כלים בעלי הארכת הגנה. תקעים שלא נערכו בהם שינויים ושקעים מתאימים יקטינו את הסיכון להתחשמלות.

ב) יש להימנע מנגע פיזי עם משטחים מוארקים כגון צינורות, ריזטורים, תנורים ומקררים. קיים סיכון מוגבר להתחשמלות אם גופכם מוארק.

ג) אין לחשוף את הכלי לגשם. חדירת מים לכלי חשמלי מגבירה את הסיכון להתחשמלות.

ד) לעולם אין להשתמש בחוט החשמל לנשיאה, לתלייה או לניתוק הכלי החשמלי מהשקע. יש להרחיק את חוט החשמל מחום, שמן, קצוות חדים וחלקים נעים של הכלי. חוטי חשמל פגומים או מפותלים גורמים את הסיכון להתחשמלות.

ה) בעת הפעלת כלי חשמלי מחוץ לבית, יש להשתמש אך ורק בחוטים מאורכים המאושרים לשימוש חיצוני. שימוש בחוט מאריך המתאים לשימוש חיצוני מקטין את הסיכון להתחשמלות.

3) בטיחות אישית

א) היו רדוכים, שימו לב לפעולותיכם והשתמשו בשכל ישר בעת הפעלת כלי חשמלי. אין להשתמש בכלי חשמלי במצב של עייפות או תחת השפעת סמים, אלכוהול או תרופות. רגע של הסחת דעת בעת הפעלת כלי חשמלי עלול לגרום פציעה חמורה.

ב) יש להשתמש בציוד הגנה אישי ולהרכיב תמיד מיגון עיניים (משקפי מגן). שימוש בציוד מגן כמו מסכת אבק, גלילים מוגעות החלקה, קסדה או אוזניות (תלוי בסוג הכלי ובצורת העבודה אותו) יקטינו את הסיכון לפציעה.

ג) יש להימנע מהפעלה בלתי מכוונת של הכלי. ודאו שהמתג נמצא במצב כבוי ('OFF') לפני הוצאת התקע משקע החשמל. נשיאת הכלי כאשר האצבע מונחת על מתג ההפעלה או חיבור החבל לאספקת חשמל כשמתג ההפעלה נמצא במצב 'ON' עלול לגרום לתאונות.

ד) לפני הפעלת הכלי, יש להסיר כלים או מפתחות התאמה. מפתח ברגים או כלי אחר שנתר על חלק מסתובב של הכלי עלול לגרום לפציעה.

ה) אל תפרוץ ביכולותיכם. שמרו על מדרג רגל איתן ועל שיווי משקל. כך תהיה לכם שליטה טובה יותר על הכלי בנסיבות לא צפויות.

ו) יש להתלבש בהתאם. אין ללבוש בגדים רחבים או לענוד תכשיטים. יש להרחיק שיער, בגדים וכפפות מתחלקים נעים של הכלי. בגדים רפויים, תכשיטים או שיער ארוך עלולים להיתפס בחלקים הנעים.

ז) אם מצורפים לכלי התקנים לקליטה ואגירה של אבק, ודאו כי הם מחוברים ומופעלים כהלכה.

השימוש בהתקנים מסוג זה מקטין את הסכנות הכרוכות בשאיפת אבק.

4) טיפול ושימוש זהיר בכלים חשמליים

א) אין להעמיס על הכלי החשמלי יתר על המידה. יש להשתמש בכלי המתאים לסוג העבודה בכל מקרה.

השימוש בכלי החשמלי המתאים לטווח הביצוע הרצוי יאפשר לבצע את העבודה בצורה היעילה והבטוחה ביותר.

ב) אין להשתמש בכלי חשמלי שמתג ההפעלה שלו פגום. כלי חשמלי שלא ניתן להפעיל או לכבות ממתג ההפעלה הוא מסוכן ומחייב תיקון.

ג) יש לנתק את הכלי משקע החשמל לפני כיוון הכלי, החלפת אביזרים או עזיבת הכלי ללא הגשחה. אמצעי בטיחות אלה מועמים את הסיכון להפעלה לא מכוונת של הכלי.

ד) יש לאחסן כלים חשמליים מחוץ להישג ידם של ילדים. אין להאפשר לאנשים שאינם מכירים את הכלי או את הוראות ההפעלה שלו להשתמש בכלי שימוש לא מיומן במכשירים חשמליים הוא מסוכן.

ה) יש לתחוק היטב את הכלי החשמלי. בדקו אם החלקים הנעים עובדים כהלכה ואינם נתקעים/נדבקים, והאם קיימים חלקים שבורים או פגומים העלולים להשפיע על פעולת הכלי. אם הכלי נזרק, יש לדאוג לתיקונו לפני השימוש. תאונות רבות נגרמות כתוצאה משימוש בכלים לא מתחזקים.

ו) יש לשמור על החדות והניקיון של כלי היתוך. כלי היתוך מתחזקים היטב שקצוות היתוך שלהם מושהים נתקעים לעתים רחוקות יותר וקלים יותר לשליטה.

ז) השתמשו בכלי החשמלי, באביזרים, בכלים לווים וכו' בהתאם להוראות אלה ובאופן המומלץ לסוג הכלי הספציפי. יש לקחת בחשבון גם את תנאי העבודה והמשימה העומדת לביצוע. שימוש בכלי חשמלי למטרות שונות מאלה שנועד להן עלול לגרום מצבים מסוכנים.

ח) טיפול הולם ושימוש בכלי עבודה חשמליים המופעלים בסוללה

א) לפני הכנסת הסוללה, יש לוודא שהכלי הועבר למצב כיבוי (OFF). הכנסת סוללה לכלי חשמלי מועל עלולה להוביל לתאונות!

ב) יש להשתמש רק בהתקני הטעינה המומלצים על ידי היצרן לטעינת הסוללות. יחידות טעינה מיועדות בדרך-כלל לסוגים מסוימים של סוללות. שימוש עם סוגים אחרים של סוללות עלול לגרום להתלקחות אש!

ג) יש להשתמש בסוללות המיועדות לכלי החשמלי האמור בלבד. שימוש בסוללות אחרות עלול לגרום לפציעות ולהתלקחות אש!

ד) יש להרחיק סוללות שלא נעשה בהן שימוש מאטבי נייר, מטבעות, מפתחות, מסמרים, ברגים וכל חפץ מתכת קטן אחר העשוי ממתכת בין מגעי הסוללה. קצר בין מגעי הסוללה עלול לגרום להתלקחות אש ולכוויות!

ה) שימוש בלתי הולם עלול לגרום לדליפת נוזל מהסוללה. יש להימנע ממוע עם נוזל הדולף מהסוללה. במקרה של מגע, יש לשתוף את החומר במים. אם נוזל הסוללה נכנס לעיניים, יש לפנות לקבלת יעוץ רפואי. ונזל הדולף מהסוללה עלול לגרום לגירוי עור ולכוויות!

6) שירות

א) יש לטפל בכלי החשמלי אצל איש שירות מוסמך בלבד. יתקבלים עיבודים של חפץ חילוף מקוויים בלבד. כך ניתן להבטיח הפעלה בטוחה של הכלי החשמלי לאורך זמן.

7) הוראות בטיחות עבור מגזמות גדר

- יש להרחיק אברי גוף מלהבי החיתוך. אין לנסות לשלוף מהמטעיר גזם שנחתך כאשר הכלי פועל. אין להחזיק ביד את הצמחים המיועדים לגיזום. הוצאת גזם שנחתך ונתקע בין הלהבים מותרת רק כאשר הכלי כבוי!
- בעבודה עם מגזמות גדר, כל רגע של הסחת דעת עלול לגרום לפציעה חמורה.
- יש לשאת את מגזמת הגדר מהידית כאשר להבי החיתוך דוממים. בעת הובלה או אחסון של מגזמת הגדר, יש להשתמש תמיד בכיסוי ההגנה. התנהלות זהירה מקטינה את הסיכון לפציעה מלהבי החיתוך.
- יש לאחוז את מגזמת הגדר רק ממשטחי הידית המבודדים בעת ביצוע עבודות שבהן עשוי הכלי לבוא במגע עם חוטי חשמל חבויים. מגע עם חוט חשמלי חי עלול להעביר חשמל לחלקי המתכת של הכלי ולגרום להתחשמלות.

הוראות בטיחות נוספות עבור מגזמות גדר

- יש לבדוק את הגדר לאיתור עצמים חבויים, כגון גדר תיל, לפני תחילת העבודה.
- יש להזהיר את המגזמת בצורה יציבה כאשר שתי הידיים אחוזות בידיות.
- מגזמת הגדר מיועדת לגיזום גדרות ושיחים. היא אינה מיועדת לשימוש מסחרי.
- אבזרים וחלקי מתכת עשויים להתחמם מאוד אחרי שימוש ממושך. אין לחשוף את הכלי לגשם או לחות.
- מגזמת הגדר מתחממת במהלך ההפעלה. תופעה זו תקינה ואינה מעידה על ליקוי.
- הכינו את עצמכם לעבודה. דואו שהמגזמת הורכבה כהלכה וכי היא מוכנה לשימוש כמתואר בהוראות הפעלה אלה.
- אין להפעיל את המגזמת כשכפונג היד אינו מחובר אליה.
- יש לוודא שהידיות ומגן הבטיחות מורכבים כהלכה. אין להשתמש במגזמת אם אחד החלקים חסר או נעדרם בו שניונים.
- יש להפעיל את המגזמת רק באזור יום או תחת תאורה מלאכותית טובה.
- אין להחזיק את הלהב סמוך לאנשים או חיות או להפנות אותו לכיוונם.
- יש להרחיק את הידיים מהלהב הנע.
- זהירות: הלהב ממשך לנוע מספר שניות אחרי כיבוי המגזמת.
- יש להרחיק עצמים עבים מאזור העבודה.
- אין לרוץ תוך כדי עבודה.
- יש לשמור על מרחק רגל יציב, במיוחד בעבודה במדרון או על סולם.
- בעבודה על מדרון, יש לעבוד תמיד בזווית ולא במעלה המדרון או במורדו. יש גלולת זהירות יתרה בעת החלפת כיוון במדרון.
- אין לנסות לגזום עצמים עבים מדי.
- אין להשתמש במגזמת בגשם או במזג אוויר לח.
- יש לבדוק את הלהב באופן סדיר בפרקי זמן קבועים ולהחליפו במידת הצורך.
- יש לאחסן את המגזמת במקום סגור מחוץ להישג ידם של ילדים.

- אין לאפשר לילדים להשתמש במגזמות.
- יש ללבוש כפפות עבודה חסינות בעת השימוש במגזמת.
- אין להשתמש במגזמת במזג אוויר קשה, בייחוד כאשר קיים צפי לסערת רעמים.
- מכשיר זה אינו מיועד לשימושם של אנשים (ובכלל זה ילדים) בעלי מוגבלות פיזית, חושיית או שכלית, או חסרי ניסיון וידע, אלא תחת הנגחה או הכוונה באשר לשימוש בכלי מצד מנבוג הראוי לבטיחותם. יש להשגיח ולוודא שילדים לא ישחקו בכלי.

סוללה (לא כלולה בתכולת האספקה)

1. יש להוציא את הסוללה מהמטען בסיום הטעינה.
2. יש להוציא את הסוללה המלאה מהמטען כאשר לא נעשה בה שימוש.
3. אין לנסות לטעון סוללה פגומה.
4. אין לנסות לטעון סוללות חד-פעמיות.
5. שימוש בלתי הולם סוללות תאי ליתיום-יון וליתיום-פולימר וסוללות נטענות עלול להוביל להתחממות, לפיצוץ או להצתה ספונטנית של התאים או של הסוללה, ועקב כך לפציעה חמורה. יש להקפיד על הכנסת הסוללה בקוטביות הכונה.
6. אין לקצר את החדק החיובי והשלילי של הסוללה (למשל בעזרת חוט מתכת).
7. אין לשאת או לאחסן את הסוללה לצד שרשראות, סיכות שיער או הפצי מתכת אחרים.
8. אין לנקב, להבוס או לדרוך על הסוללה ויש להגן עליה מפני כל צורה של נזק מכני.
9. אין לבצע בסוללה החלמה ישירה.
10. יש להגן על הסוללה מפני מים, מי מלח ולחות.
11. אין לפרק את הסוללה או לערוך בה שינויים כלשהם. הסוללה מוגדרת במספר התקני בטיחות. נזק להתקני בטיחות אלה עלול לגרום להתחממות, לפיצוץ או להצתה ספונטנית של הסוללה. אין להשתמש במעגל הבטיחות של הסוללה כמפקס אוטומטי.
12. יש להרחיק את הסוללה מלהבות פתוחות, תנורים ומקורות חום אחרים. אין לחשוף את הסוללה לאור שמש ישיר או לאחסן אותה ולהשתמש בה בתוך רכב במזג אוויר קציץ. סמפריטורות נבחרות עלולות לפגוע במעגל הבטיחות של הסוללה ולגרום להתחממות, לפיצוץ או להצתה ספונטנית של הסוללה. שימוש בסוללה בתנאים כגון אלה עלול גם לפגוע בביצועי הסוללה ולקצר את חיי השירות שלה.
13. אין לשים את הסוללה במיקרוגל, במכל לחץ גבוה או על כיריים אינדוקציה.
14. במקרה שלא נעשה שימוש בסוללה לפרק זמן קצוב, יש לטעון אותה לרמה של כ-50% עד 30% ולאחסן בטמפרטורת החדר (19°C עד 25°C). אם נדרשת תקופת אחסון ממושכת, יש להטעין את הסוללה פעם בשנה על מנת למנוע פריקה מלאה שלה.
15. הטמפרטורות המותרות לטעינת הסוללה בין 0°C ל-40°C, ולפריקת הסוללה בין 0°C ל-60°C.
16. הסוללה והמטען יתחממו במהלך הטעינה. תופעה זו תקינה ואינה מעידה על ליקוי.
17. יש להפסיק את הטעינה אם הסוללה לא מצליחה להיטען במלואה במסגרת זמן הטעינה המצויין. אי הפסקת הטעינה עלול לגרום להתחממות, פיצוץ או הצתה ספונטנית של הסוללה. טעינת הסוללה צריכה להתבצע בטמפרטורות של בין 0°C ל-40°C.
18. טעינה בטמפרטורות החורגות מטווח זה עלולה לגרום נזק חמור לסוללה ולקצר את חיי השירות שלה.
19. סוללות שלא נעשה בהן שימוש, יש לבדד על-ידי עיטוף מגעי החיבור בביר דבק או חומר דומה.
20. אין לחשלק את הסוללה באשפת הביתית או לשרוף אותה. סוללות שנתרונן יש להשליך במרכז מיוזרו או איסוף מקומי.
21. יש להפסיק מיד את השימוש בסוללה במקרה של הפצת ריחות מוריים חדים/הטעינה/פריקה, התחממות יתר, שינוי צבע, עיוות או תופעות חריגות אחרות.
22. אין נוזלי הסוללה באים במגע עם העיניים עקב דליפה בסוללה, אין לשפוף את העיניים. יש לשתוף אותן במנות גדולה של מים ולפנות מיד לקבלת סיוע רפואי. ללא סיוע רפואי, ייתכן נזק לעיניים.
23. יש לטעון את הסוללה לפני השימוש הראשון. הסוללה תגיע לקיבולת המלאה שלה רק לאחר מספר סבבים של טעינה ופריקה.
24. יש לטעון את הסוללה רק במטענים שנבדקו ואושרו כתואמים לתקן EN 60335-2-29. יש לקרוא את הוראות ההפעלה של המטען לפני טעינת הסוללה על מנת להגן על המשתמש מפני הלק חשמלי וסכנת פציעה/אש.

הערה: יש לקרוא בעיון את הוראות ההפעלה לפני השימוש



הכנסה/הוצאה של סוללה (לא כלולה בתכולת האספקה) (אירורים 4-1-5)

- להוצאת הסוללה מהמגזמת, לחצו על לחצני שחרור הסוללה.
- ניתן להכניס את הסוללה הטעונה לבית הסוללה במגזמת על-ידי לחיצה קלה. מנגנון הנעילה ישמיע קליק כשהסוללה תינעל במקומה.
- ⚠ **אזהרה:** יש להוציא את הסוללה מהמגזמת לפני ביצוע שינויים והתאמות (הרכבת מגן היד, מיקום הידיים האחריות).
- ⚠ **שימו לב!** אין להשתמש במגזמת כשמגן היד אינו מורכב.

הרכבת מגן היד (אירורים 3-2)

- הערה:** ייתכן שהמגזמת הנעילה כשמגן היד כבר מורכב.
- יש להסיר את מגן הלהב לפני הרכבת מגן היד.
- הכניסו את מגן היד למקומו בגוף המגזמת וסגרו באמצעות 3 הברגים (מצורפים).

הפעלה/כיבוי המגזמת (אירור 6)

יש להסיר את מגן הלהב לפני הפעלת המגזמת.

- הכניסו את הסוללה.
- יש להבטיח יציבה בטוחה לפני הפעלת המגזמת.
- החזיקו את המגזמת בשתי ידיים בדיוק הייעודיות.
- לחצו בו זמנית על שני המתגים בדיות הקדמית (1) והאחרית (2) [המתג האחרון משחרר בלחיצה על כפתור נעילת ההפעלה (8)].
- **שימו לב:** מטעמי בטיחות מצוידות המגזמות המופעלות בסוללה בפונקציית נעילת הפעלה כפולה. ניתן להפעיל את המגזמת רק בלחיצה על שני המתגים יחד.
- לכיבוי המגזמת, יש לשחרר את המתגים. המגזמת תכבה גם אם רק אחד המתגים ישוחרר.
- אחרי כיבוי המגזמת לפני ביצוע פעולות נוספות, יש לוודא שהלהב הניעול לעצירה מלאה.



אזהרה: אין להשתמש במגזמת אם אחד החלקים פגום או חסר. יש להחליף ולתקן חלקים פגומים לפני השימוש. אי ציות להוראה זו עלול לגרום לפציעה חמורה.

סיבוב הידיים (אירור 7)

המגזמת מצוידת בדיות אחריות מסתובבת המאפשרת 5 מצבי אחיזה שונים [ימין (90°), שמאל (90°) וזווית גרילה (0°)]. מנגנון זה נועד לאפשר גיוס הגדר בכיוון אכזי באופן ארגונומי ככל האפשר על מנת למנוע עייפות על המפעיל.

לשינוי כיוון הידיים, אנא עקבו אחרי הצעדים הבאים:

- שחררו את המתג (1). לחצו על פין הנעילה (8). הידיים תהיה כעת משוחררות כך שניתן לסובב אותה בכיוון הרצוי.
- כשהידיים תגיע למיקום הסופי הרצוי, יינעל הפין חזרה למקומו וינעל את הידיים על מנת למנוע שינוי בלתי מכוון של כיוון הידיים.
- לתשומת לבכם, ניתן למשוך לאחור את פין הנעילה (8) רק כאשר מתג ההפעלה (1) אינו מופעל (לחץ). לאחר מיקום ידית הסיבוב, יש לוודא שפין הנעילה נעלל במקומו. רק אז ניתן להפעיל שוב את מתג ההפעלה.

הזקקת המגזמת במהלך השימוש (אירור 8)

כלי זה איפשר לכם לגלוס או להתנדך דורות בקלות ובנוחות.

טיפים חשובים לגיוס גדרות

- ודאו שיש לכם מדרך רגל יציב והחזיקו את המגזמת בשתי ידיים.
- אם נעשה שימוש בסולם, יש לוודא שהוא נטוע היטב במקומו ומונח על קרקע יציבה. בעת עבודה גבוהה יש לקבץ את הסולם לפני עבה כאמצעי בטיחות נוסף.
- יש להרחיק אנשים וחיות מהמגזמת והעבודה.

מגן הלהב

- יש להסיר את מגן הלהב לפני השימוש במגזמת.
- יש להרכיב חזרה את מגן הלהב בתום השימוש, בזמן הובלת הכלי ולפני אחסונו.

1) גיוס גדרות

- התנועה הטובה ביותר לגיוס שיחים צעירים היא תנועת חרמש.
- התנועה הטובה ביותר לגיוס שיחים בוגרים וחזקים יותר היא תנועת מסור.
- נעפים נעים מידי עבור המגזמת, יש להתנדך בעזרת מסור.
- את צידו הגדר של גיוס בקו הולך וצר כלפי מעלה.

2) לקבלת גובה הידיים

- קבעו קו מנחה בגובה הרצוי.
- גזמו בצורה אחידה מעל הקו המנחה.

יש לשמור על מדרך רגל בטוח ויציב במהלך העבודה עם המגזמת על מנת להימנע מהחלקה ופציעה. יש להרחיק מהגוף את הלבי הגיוס.

תחזוקה (אירורים 9-1)

יש לנתק את הסוללה או התקע משקע החשמל לפני ביצוע עבודות תחזוקה כללי.

חשוב: לניקוי ושימון הלהבים אחרי שימוש ממושך במגזמת תהיה השפעה ניכרת על אורך חיי הכלי. התקני חיתוך פגומים יש לתקן באופן מידי. תחילה יש להתניו תרסיס שימון ייעודי למגזמות (כמו: GA2366/UL21) ולנקות את להבי הגיוס בעזרת מטלית יבשה או - במקרה של בללךך כבד יותר - בעזרת מברשת. לאחר פעולה זו יש להתניו שוב תרסיס למגזמות ולהרכיב את מכסה הלהבים.

שימו לב: סכנת פציעה! שימון הלהבים יש לבצע באופן אידיאלי באמצעות חומר סיכה ידודית לסביבה, לדוגמת תרסיס ייעודי למגזמות גדר חיה. (אירור 9).

1) השחות הלהבים

באופן כללי, הלהבים אינם דורשים שירות והשחזה בשימוש נכון. למניעת פציעות ממהלבים כאשר אינם בשימוש, יש לכסות את להבי החיתוך הצדדי במגן הלהב. לשם השחות הלהבים יש צורך לפנות את הכלי ואת מנגנון הבטיחות שלו, לכן יש לפנות לאיש שירות מורשה.

2) החלפת הלהבים

רק התקנה נכונה של הלהבים מבטיחה הפעלה תקינה ופעולה הולמת של הכלי. התקני הבטיחות של הכלי. לכן יש להחליף את הלהבים רק אצל איש שירות מורשה.

3) מסיילת בטיחות הלהבים (אירור 10)

הפרדת להב החיתוך מבית הלהב מקטיין את הסיכון לפציעות עקב מגע בלתי מכוון עם הגוף.

אחסון המגזמת בתום השימוש

יש לאחסן את המגזמת באופן שלא יהווה סכנה לפציעה מלהבי החיתוך!

הערה חשובה: ניקוי להבי החיתוך אחרי כל שימוש (ר' סעיף תחזוקה) יאריך באופן משמעותי את חיי השירות של הכלי. יש להשתמש בשמן סיכוך שאינו מזיק לסביבה. סיכום, יש להחזיר את המגזמת למאזר האחסון שלה כשהלהבים פונים כלפי מטה.

שירות לקוינים

תיקון כלים חשמליים יתבצע רק על-ידי איש שירות מוסמך.

חלקי חילוף

לרכישת אביזרים או חלקי חילוף, אנא צרו קשר עם מחלקת השירות שלנו.

בעבודה עם מכונה זו, אין להשתמש בחלקי חילוף שונים מאלה שהומלצו על ידינו. שימוש בחלקי חילוף שלא הומלצו על ידינו עלול לגרום לפציעות חמורות בגוף או נזק למכונה.

בעת הומנת לחקי חילוף, יש לצוין את הפרטים הבאים:

- סוג המכונה
- מספר החלק

השלכת פסולת והונת הסביבה

יש להשליך את הכלי בדרך נאותה בתום חיי השירות. יש לנתק את כבל החשמל על מנת למנוע שימוש בלתי הולם בכלי. אין להשליך את המכונה עם הפסולת הביתית. מטעמי הגנה על הסביבה, יש להביא את המוצר למקודת איסוף של כלים חשמליים. ניתן לקבץ את הכתובות ושעות ההפעלה של נקודות איסוף אלה במשדרי הרשות המקומית. בנוסף יש להביא את חומרי האריוה והאביזרים שהתבלו לנקודות האיסוף המתאימות.



מדינות האיחוד האירופי בלבד אין להשליך כלים חשמליים בפסולת הביתית!

בהתאם לדירקטיבה 2012/19/EC של האיחוד האירופי בנוגע לפסולת ציוד אלקטרוני וחשמלי ישיומה בחוק, יש לאסוף כלים חשמליים בפסולת נפרדת לשימוש חוזר בכפוף לתקנות ההגנה על הסביבה.

חלופת מיחזור דירשית זוהרה:

במקום להחזיר את הציוד החשמלי, מחויב בעל הציוד, לחלופין, לקחת חלק במיחזור הולם במקרה של ויתור על הבעלות. ניתן גם להביא את פסולת הציוד למתקן איסוף, שם ישלך המוצר בהתאם לחוקים ולתקנות הנוגעים להשלכת פסולת וניהול המיחזור. הוראות אלה אינן חלות על אביזרים וציוד היקפי שאינו כולל רכיבים חשמליים, הנלווה לציוד המושלך.

אחריות

החברה נותנת למשתמש הקצה (בלי קשר למחויבות הקמעונאי הנובעת מהסכם הרכישה) את האחריות הבאה על כלי חשמלי זה:
תקופת אחריות של 12 חודשים מיום מסירת המכשיר ללקוח כפי שמתועד במסמך הקנייה המקורי. בשימוש מסחרי ושימוש להשכרה, תבטל לאלתר. בלאי של חלקים ופגמים הנובעים משימוש באביזרים שאינם תואמים, תיקון עם חלקים שאינם חלקים מקוריים של היצרן, שימוש בכוח, חבטות ומכות כמו גם הפעלת עומס יתר על המנוע, אינם מכוסים במסגרת אחריות זו. החלפה במסגרת האחריות כוללת רק חלקים פגומים ולא את המכשיר כולו. תיקונים במסגרת האחריות יבוצעו אך ורק בתחנות שירות מורשות או על-ידי שירות הלקוחות של החברה. במקרה של מעורבות אנשי מקצוע לא מורשים, תבטל האחריות.
כל עלויות המשלוח וההובלה כמו גם הוצאות נלוות אחרות יחולו על הלקוח.



הצהרת תאימות לאיחוד האירופי

אנו, **ikra GmbH, Schlesierstraße 36, 64839 מינסטר, גרמניה**, מצהירים בזאת, בכפוף לאחריותנו הבלעדית, כי המוצר **מגזמת גדר אלחוטית דגם IAHS 40-5425**, שאליו מתייחסת הצהרה זו תואם לדרישות הבטיחות והגהות הבסיסיות החלות עליו מכוח דירקטיבות **2006/42/EC** (הנחיית מכונות), **2014/30/EU** (הנחיית-EMC), **2011/65/EU** (הנחיית RoHS) ו-**2005/88/EC+2000/14/EC** (הנחיית רעש) כולל כל שינוי שנערך בהן. ליישום הולם של דרישות הבטיחות והגהות המצוינות בהנחיית אלה, יושמו התקנים ו/או ההתוויות הטכניות הבאות:

EN 60745-2-15:2009+A1:2010

EN 60745-1:2009+A11:2010

EK9-BE-77(V3):2015; EK9-BE-91:2015

EK9-BE-89:2014

דרישות PAH לאישור GS :GS AFPS GS 2014:01 PAK

EN 55014-1:2006/+A1:2009+A2:2011

EN 55014-2:1997+A1:2001+A2:2008; EN 50581:2012

רמת קיבולת אקוסטית נמדדת (A) dB 93.1

רמת קיבולת אקוסטית מובטחת (A) dB 96.0

שיטת הערכת תאימות ל-Annexe V / דירקטיבה 2000/14/EC

שנת הייצור מודפסת על לוחית השם וניתן לשחזר אותה גם על פי המספר הסידורי העוקב של המכשיר.

מינסטר, 10.10.2017

מתיאס פידלר, מנהל מוצר בכיר Ikra GmbH

תחזוקת תיעוד טכני:
ikra GmbH, Schlesierstrasse 36, 64839 Münster, Germany

שירות תיקונים

תיקונים לגזום הגדר החיה הנטען ומרכיביו חייבם להתבצע רק על ידי תחנת שירות מורשית בלבד.

אחריות

האחריות לגזום גדר חיה נטען דגם IKRA IAHS 40-5425 הינה ל-12 חודשים. אחריותנו זו לתקופה הנקובה לעיל, הינה כפופה לכך שהשימוש שיבוצע על ידך בכלי הינו בהתאם להוראות השימוש וההפעלה ובמסירת ספח תעודת האחריות המצורף, בתוך 14 יום למשרדי החברה בו יושלמו מלוא הנתונים של תעודת האחריות הכוללים את המספר הסידורי של הכלי ותאריך הקניה. האחריות ניתנת למימוש במעבדת היבואן בלבד בצירוף ספח תעודת האחריות והעתק חשבונית הקניה. הכלי מיועד לשימוש פרטי בלבד. במידה והכלי משמש לשימוש מסחרי או השכרה לא תחול כל אחריות על המוצר. האחריות ניתנת לקונה בלבד, איננה ניתנת להעברה, והינה על חלק או חלקים אשר ימצאו פגומים בחומר ו/או בעיבוד בלבד, ושיאיננה בוצעה בשל מעשה ו/או מחדל של הקונה או צד ג' אחר, והכל בהתאם ובכפוף לבדיקה אשר תיערך ע"י מחלקת השירות של הגרעין בע"מ ועל פי שיקול דעתה הבלעדי. במקרה של פגם כלשהו שהגרעין בע"מ אחראית לו, תהיה הגרעין בע"מ מחויבת אך ורק לתיקון הפגם בהתאם לתנאי תעודת אחריות זו. מובהר כי הגרעין בע"מ ו/או מי מטעמה לא יהיו אחראים לכל נזק ישיר ו/או עקיף ו/או תוצאתי ו/או מסתבר ו/או להוצאה ו/או להפסד ו או לתשלום כלשהם שייגרמו, אם ייגרמו, במישרין או בעקיפין, בקשר עם הפגם, המוצרים, והרכבתם ו/או השימוש בהם. למעט האחריות המצוינת מפורשות בכתב אחריות זה, אין כל אחריות אחרת נכללת או משתמעת ממנה ואין המפעל ו/או "הגרעין בע"מ" אחראי באף מקרה על נזקים שנגרמו ללקוח או ע"י הלקוח או באשמתו ו/או באשמת צד ג' (לרבות עקב התקנה ו/או הובלה לא תקינה), ו/או אי מילוי כל ההוראות במלואן המופיעות במדריך שנמסר ללקוח במעמד הקניה (או הוראות ההפעלה המצויות באתר חברת "הגרעין בע"מ") וכן פעולות אשר נעשו ע"י הלקוח בין במזיד והן בשוגג (לדוגמא קצר חשמלי, מתח לא מתאים, פגיעת להב בגוף קשה וכו'). מבלי לגרוע מכלליות האמור לעיל, אין אחריות זו חלה על בלאי סביר של מערכות חשמל, חלקי גומי, להבים, שרשרות, צינורות שאיבה, שק איסוף, רוכסנים וכו', על פגיעה של גוף זר, נפילה, שבר מכני, על תיקון וטיפול בידי מי שאינו מוסמך לכך על ידנו ועל שימוש בחלקים לא מקוריים. האחריות תבוטל באופן מיידי באם יבוצע שינוי, תוספת שלא מאושרת ע"י יצרן הכלי, או פגיעה/השחתה של תווית זיהוי הכלי. תעודת אחריות זו אינה מהווה תחליף ואינה באה במקום ביטוח מפני כל נזק לגוף ולרכוש, אותו ממליצה הגרעין בע"מ ללקוח לבצע. רכישת ביטוח כאמור הינה באחריות הלקוח ועל חשבונו בלבד.

היבואן ומעבדת השירות



הגרעין בע"מ – מחלקת מיכון

רח' נחל חריף 2, אזור תעשייה צפוני,

ת.ד. 638, יבנה 8122201.

טל': 08-9320437 פקס: 08-9320444

e-mail: internet@hagarin.co.il

www.hagarin.co.il